

このプリントの使い方

- ①まずは自力で問題を解く
- ②下のQRコードから解説動画を見て「先生の解き方」を「真似する」
- ③もし間違えていたらもう一度動画を見ずに解く
- ④翌日に同じ問題を何も見ずに解く

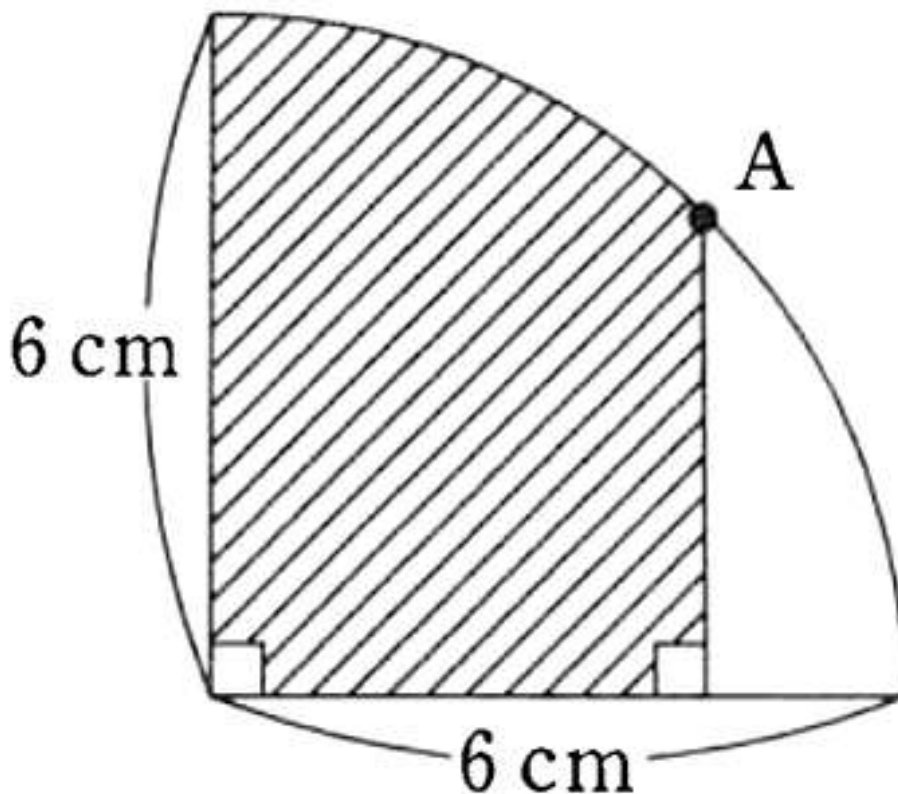
今日の日付：_____年_____月_____日_____曜日

この問題を解くのは：_____回目

特訓 15 | おうぎ形の面積【青山学院大学系属浦和ルーテル学院中
2022年】

点Aは曲線部分を2等分する点。斜線部分の面積は何 cm^2 か。

円周率は 3.14



解説動画は下のQRコードから探してみてね。

